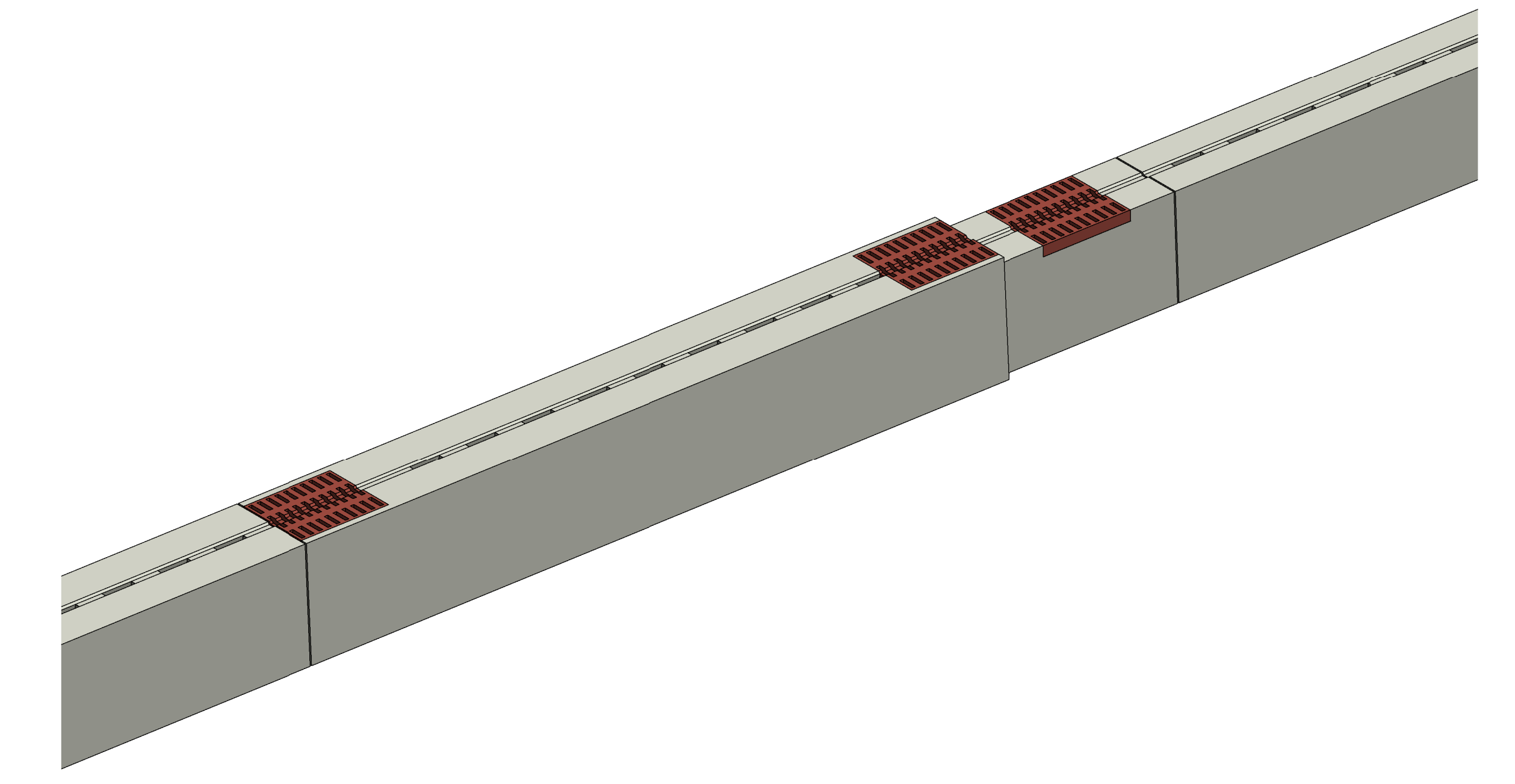


3D view 1



3D view 2

Legenda type goten:

Code	Type
A	= SR 30-40 U-40x55-recht_4000
B	= SR 30-40 U-40x55-paastuk_recht
C	= SR 30-40 U-40x55-doorspoel
D	= SR 30-40 U-40x55-uitloop
E	= SR 30-40 U-40x55-hoekstuk
F	= SR 30-40 U-LAU 50x60-recht-4000
G	= SR 30-40 U-LAU 50x60-recht-4000 + extra putdeksel
H	= SR 30-40 U-LAU 50x60-eindstuk
J	= SR 30-40 U-40x55-eindstuk

TECHNISCHE GEGEVENS LIJNGOOT  
TYPE SR 30-40-U-40x55 :

- Doorsnede DN30/40 (Aq = 1006 cm<sup>2</sup>)
- Afmetingen standaard Lengte = 4000 mm
- Afmetingen passtukken Lengte = 1000 tot 3999 mm
- Sleuf : onderbroken sleuf 30x170 mm
- Sleufbreedte in = 30 mm
- Sleufbreedte uit = 50 mm
- Betonkwaliteit sterkteklasse C80/95 gewapend
- Milieuklasse XC4, XA2, XD3, XF4
- Vorst en Doorzoudbestendig (W+R)
- Verbinding : wigafdichting SBR EN 681,1/QR 4060, los
- Toelatingsnummer : Z-74.4-83
- Gewicht L=4000 mm 1312 kg
- Belastingklasse F (900kN volgens EN1433)

TECHNISCHE GEGEVENS LIJNGOOT  
TYPE SR 30-40-U-LAU-50x60 :

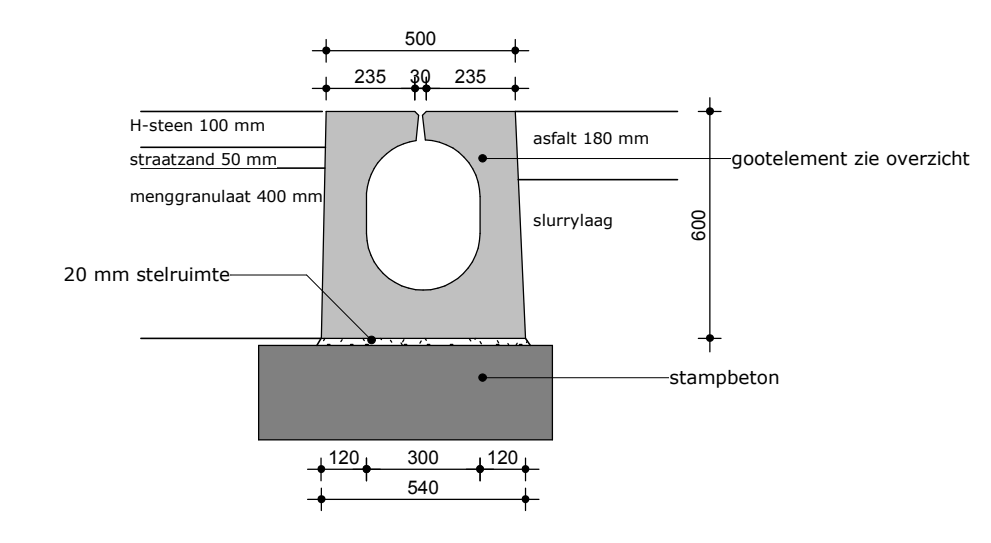
- Doorsnede DN30/40 (Aq = 1006 cm<sup>2</sup>)
- Afmetingen standaard Lengte = 1000 mm
- Afmetingen passtukken Lengte = 1000 tot 3999 mm
- Sleuf : onderbroken sleuf 30x170 mm
- Sleufbreedte in = 30 mm
- Sleufbreedte uit = 50 mm
- Betonkwaliteit sterkteklasse C80/95 gewapend
- Milieuklasse XC4, XA2, XD3, XF4, XF5
- Vorst en Doorzoudbestendig (W+R)
- Verbinding : LAU verbinding
- Toelatingsnummer : Z-74.4-178
- Gewicht L=4000 mm 2085 kg
- Belastingklasse F (900kN volgens EN1433)

TECHNISCHE GEGEVENS UITLOOPGROOT :

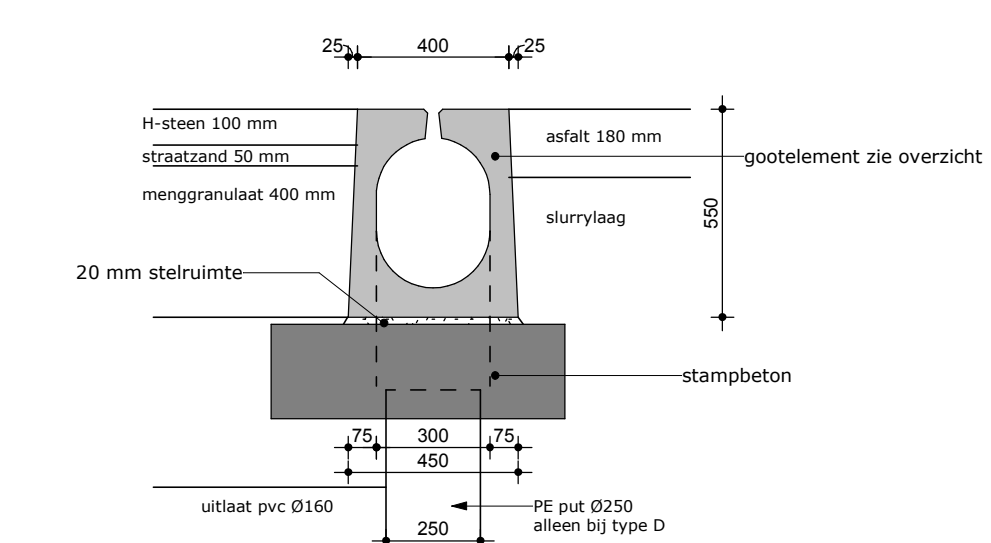
- Doorsnede DN30/40 (Aq = 1006 cm<sup>2</sup>)
- Afmetingen standaard Lengte = 1000 mm
- Betonkwaliteit sterkteklasse C80/95 gewapend
- Milieuklasse XC4, XA2, XD3, XF4
- Vorst en Doorzoudbestendig (W+R)
- Verbinding : wigafdichting SBR EN 681,1/QR 4060, los
- Toelatingsnummer : Z-74.4-83
- Gewicht L=1000 mm 285 kg
- Gewicht deel gietijzeren rooster = 40 kg.
- Belastingklasse F (900kN volgens EN1433)

Totalaanzicht goten

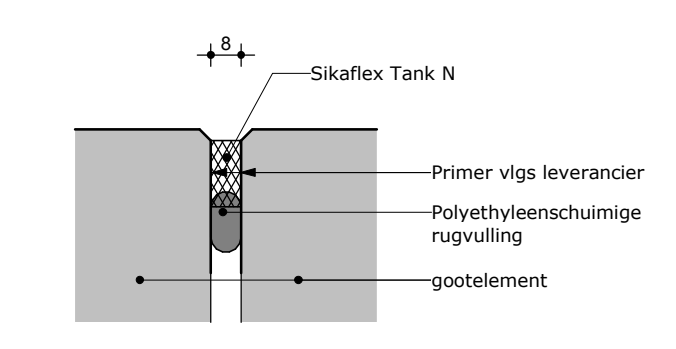
1 : 200



Detail Lijngoot SR30/40 50x60  
1 : 20



Detail Lijngoot SR30-40 U-40x55  
1 : 20



Principedetail voeg  
1 : 2

Elementenlijst					
Codering	Type	Aantal	Betonvolume m <sup>3</sup>	Gewicht beton kg	Gewicht putdeksel kg
A	SR 30-40 U-40x55-recht_4000	56	29.4	73516	0
B1	SR 30-40 U-40x55recht_1660	1	0.2	544	0
B2	SR 30-40 U-40x55recht_2380	2	0.6	1561	0
B3	SR 30-40 U-40x55recht_3110	1	0.4	1020	0
C	SR 30-40 U-40x55 recht_1000_doorspoel	3	0.3	858	120
D	SR 30-40 U-40x55 recht_1000 + uitloop	4	0.5	1144	160
E	SR 30-40 U-40x55 hoekstuk	2	0.4	1017	0
F	SR30-40U LAU 50x60 GS F900 recht_4000	11	8.7	21768	440
G	SR30-40 LAU 50x60 GS F900 recht_4000 extra deksel	1	0.8	1955	80
H	SR30-40-OE-50x60 eindstuk	1	0.0	78	0
J	SR 30-40-U-40x55 eindstuk	1	0.0	58	0
Grand totaal: 83		83	41.4	103520	800

Rev.	Datum	Omschrijving wijziging	Get.	Asc.
<p>Werk:</p> <p><b>Nieuwe goten Scheepswerf De Haas RDM terrein te Rotterdam</b></p>				
<p>Onderdeel:</p> <p><b>Overzicht goten</b></p>				
<p>Blad:</p> <p><b>001</b></p>	<p>Gekoörd:</p> <p>R v Helvert</p>	<p>Projectno.:</p> <p><b>520124</b></p>		
<p>Datum:</p> <p>14-03-2022</p>	<p>Vrijgegeven:</p> <p>J.Smeets</p>	<p>Formaat:</p> <p>A0</p>		
<p>Wijziging:</p> <p></p>	<p>Graafschap Hornelaan 155</p> <p>6001 AC Weert</p> <p>T +31 (0)495-574 574</p> <p>Info@neringbogel.nl</p> <p>www.neringbogel.eu</p>			